





Pure eenvoud

Onomwonden onderstreept de Sphinx 420 de filosofie van het badkamerconcept. In één oogopslag herkent u niet alleen de doorgetrokken lijn van de wastafel, maar ook het zeer specifieke karakter van de Sphinx 420. In al zijn eenvoud straalt deze badkamerlijn rust uit. De robuuste wastafels zijn het solide middelpunt van de goed geordende ruimte. Samen met de andere elementen geven zij vorm aan een uitgebalanceerd geheel.

Simplicité pure

C'est sans détours que la série Sphinx 420 souligne la philosophie du concept de salle de bain. En un coup d'œil, on reconnaît d'emblée, non seulement la ligne étirée du lavabo, mais également les caractéristiques spécifiques de la série Sphinx 420. Cette ligne de salle de bain toute simple procure un sentiment apaisant. Les lavabos robustes constituent le point central d'un espace agencé comme il se doit. Conjointement aux autres éléments, ils forment un ensemble bien équilibré.

Vrij schakelbaar

Vrij schakelbaar in de ruimte vormt het meubel van de Sphinx 420 een bescheiden basis voor een persoonlijke invulling. Al bouwend met blokken creëert u een compositie die optimaal in uw badkamer past. De warme Fino Bronze kleur van het meubel voelt aan als door stormzand uitgesleten hout, en contrasteert mooi met het gladde keramiek van de wastafel. Gecombineerd met de meubels in hoogglans wit krijgt het geheel een frisse, koele uitstraling.

Meuble modulable

Modulable dans l'espace, le meuble de la gamme Sphinx 420 contribue modestement à créer des salles de bains personnalisées. En agencant différents blocs, vous obtenez une combinaison qui s'intègre parfaitement à votre salle de bain. La couleur chaude Fino Bronze du meuble fait penser à du bois érodé par une tempête de sable et contraste merveilleusement bien avec la céramique lisse du lavabo. Combiné aux meubles de finition blanc brillante, l'ensemble devient une composition rafraîchissante d'une grande pureté.





Extra dimensie

De spiegelopstelling en het bijpassende ligbad geven een extra dimensie aan de ruimte. De royale afmeting van de 120 cm brede wastafel biedt zonder meer plaats aan twee en weerspiegelt het strakke ontwerp dat zo kenmerkend is voor de Sphinx 420. Het lijnenspel van het ClarissaPlus duobad is een voorbeeld van kracht en eenvoud.

Dimension complémentaire

Le miroir et la baignoire coordonnée confèrent une dimension complémentaire à l'espace. Le lavabo hyper vaste, d'une largeur de 120 cm, permet facilement à deux personnes de prendre place devant et reflète la sobriété du concept qui caractérise tellement bien la série Sphinx 420. Le jeu des lignes de la baignoire duo ClarissaPlus est un exemple de force et de simplicité.

Klein detail, groot verschil

Het zijn vaak de kleinste accessoires die een object eigen maken. Zo benadrukt de kraan óp de wastafel het robuuste uiterlijk, terwijl de verlengde muurkraan de oneindige lengte versterkt. De planchetten van bijzonder blauw glas geven de badkamer tenslotte een fris accent.

Petits détails, différence énorme

Ce sont souvent les plus petits accessoires qui rendent un objet unique en son genre. Ainsi, le robinet du lavabo souligne-t'il son aspect robuste tandis que le robinet mural allongé renforce sa longueur infinie.

Les tablettes en verre d'un bleu particulier rehaussent la fraîcheur de la salle de bain.





Heldere combinatie

De Sphinx 420 wastafel 90 cm is zowel een royale eenpersoons-, als compacte tweepersoonswastafel.

Het meubel 60 cm is tevens los te plaatsen voor nog meer opbergmogelijkheden.

De heldere lijnen van de Sphinx 420 sluiten goed aan bij het transparante uiterlijk van de VarioPlus douchewand.

Combinaison claire

Le lavabo Sphinx 420 de 90 cm convient à la fois comme lavabo de dimensions royales pour une personne ou comme version compacte pour deux personnes.

Le meuble de 60 cm peut également être placé séparément et offre de multiples possibilités de rangement.

Les lignes claires de la gamme Sphinx 420 s'associent à merveille à la transparence de la paroi de douche VarioPlus.



Variabele wastafel

Of u nu veel of weinig ruimte beschikbaar hebt, dankzij de diverse afmetingen van de wastafels biedt de Sphinx 420 voor elke ruimte een oplossing. Zowel de wastafel 90 als de 120 cm variant zijn verkrijgbaar zonder kraangaten, met één kraangat in het midden of met twee kraangaten. Aan u de keus.

Variantes de lavabos

Que vous disposiez de beaucoup ou de peu d'espace, grâce aux diverses dimensions des lavabos de la gamme Sphinx 420, vous trouverez toujours une solution.

Les lavabos en 90 et en 120 cm de largeur sont disponibles soit sans raccord de robinet, soit avec un seul raccord de robinet au centre ou avec deux raccords de robinet. A vous de choisir.

Robuuste rust

Binnen het Sphinx 420 badkamerconcept kunt u tevens kiezen voor de opzetwastafel Quadro, eventueel in combinatie met meubel en spiegel.

Ook in het kleinste kamertje heerst regelrechte rust. De strakke ontwerplijn van de Sphinx 420 geeft het toilet een compacte vorm en het fonteintje reflecteert deze kracht. Hoe klein ook, het straalt dezelfde robuuste rust uit als de grotere versies.



Sérénité à toutes épreuves

Dans le concept de salle de bain Sphinx 420, vous pouvez également choisir un lavabo encastré Quadro, éventuellement combiné à un meuble et à un miroir.

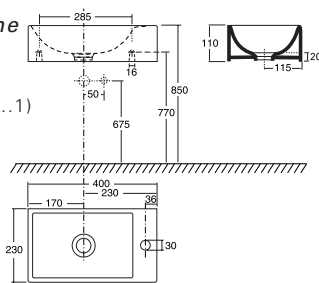
Dans la plus petite pièce de la maison également, il régnera une sérénité indéniable. La ligne sobre de la gamme Sphinx 420 confère aux toilettes une esthétique compacte et le lave-mains reflète cette force. Bien que tout petit, il irradie également cette puissante sérénité à l'instar des plus grands modèles.



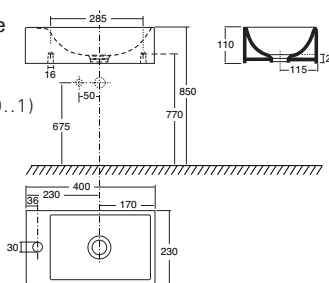
Productinformatie / Information produits

	pagina / page
Keramiek / Céramique	156 / 157
Douche / Douche	158
Bad / Baignoire	159
Badmeubels / Mobilier	157
Kranen / Robinetterie	159
Accessoires / Accessoires	159
Kleuren / Couleurs	190 / 191

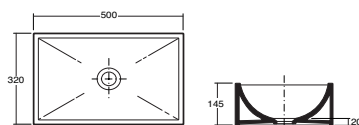
**Fontein 40 links /
Lave-mains 40 gauche**
40 x 23 cm
(code S8448000..0 /
code CeraTect S8448000..1)



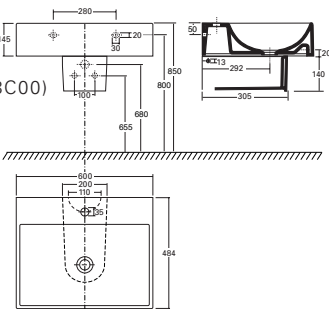
**Fontein 40 rechts /
Lave-mains 40 droite**
40 x 23 cm
(code S8440000..0 /
code CeraTect S8440000..1)



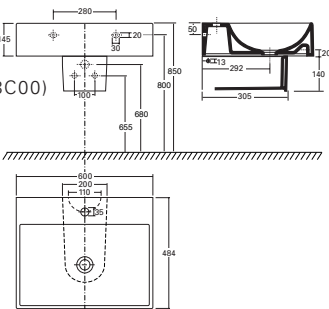
**Opzetwastafel Quadro /
Lavabo à poser Quadro**
50 x 32 cm
Incl. sifon en plug
(code S8W70000..0 /
code CeraTect S8W70000..1)



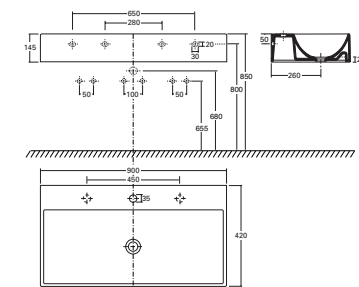
Wastafel 60 / Lavabo 60
60 x 48,4 cm
Incl. sifon en plug / Incl. siphon et crépine
(code S8348000..0 / code CeraTect S8348000..1)



**Sifonkap /
Cache-siphon**
Keramik / Céramique
(code S8S50000..0)
RVS / Inox (code S8HS13C00)



Wastafel 90 / Lavabo 90
90 x 42 cm
incl. sifon en plug /
Incl. siphon et crépine
90 x 42 cm
(code S8337000..0 /
code CeraTect
S8337000..1)



**Sifonkap RVS /
Cache-siphon Inox**
(code S8HS13C00)

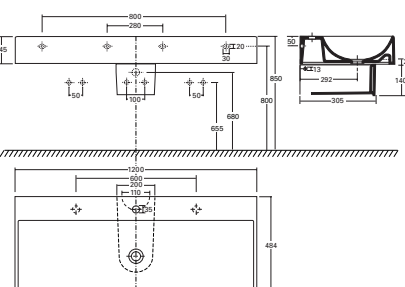
**Wastafel 90 met 1 kraangat /
Lavabo 90 avec 1 trou de robinet**
(code S8337010..0 / code CeraTect S8337010..1)



**Wastafel 90 met 2 kraangaten /
Lavabo 90 avec 2 trous de robinet**
(code S8337020..0 / code CeraTect S8337020..1)



Wastafel 120 / Lavabo 120
120 x 48,4 cm
Incl. sifon en plug /
Incl. siphon et crépine
120 x 48,4 cm
(code S8336000..0 /
code CeraTect
S8336000..1)

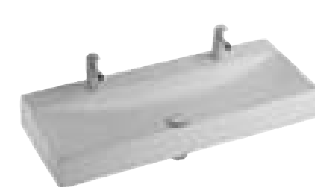


**Sifonkap /
Cache-siphon**
Keramik / Céramique
(code S8S50000..0)
RVS / Inox
(code S8HS13C00)

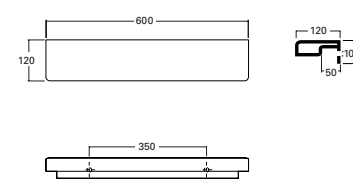
**Wastafel 120 met 1 kraangat /
Lavabo 120 avec 1 trou de robinet**
(code S8336010..0 / code CeraTect S8336010..1)



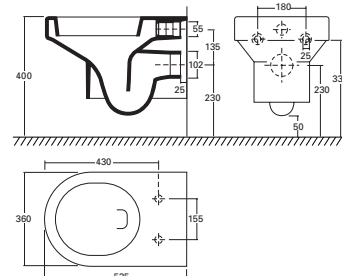
**Wastafel 120 met 2 kraangaten /
Lavabo 120 avec 2 trous de robinet**
(code S8336020..0 / code CeraTect S8336020..1)



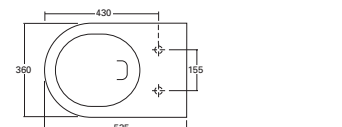
**Planchet 60 /
Tablette 60**
60 x 12 cm
(code S8828000..0)



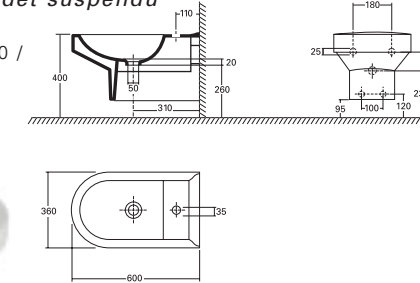
Wandcloset 6 liter / WC suspendu 6 litres
36 x 53,5 cm
(code S8250000..0 /
code CeraTect
S8250000..1)



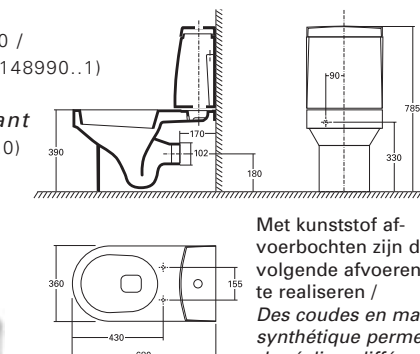
Zitting / Abattant
(code S8H5500R..0)



Wandbidet / Bidet suspendu
36 x 60 cm
(code S8949000..0 /
code CeraTect
S8949000..1)



Closetcombinatie PK / WC à poser PK
36 x 68 cm
(code S8148990..0 /
code CeraTect S8148990..1)



Met kunststof af-
voerbochten zijn de
volgende afvoeren
te realiseren /
Des coudes en matière
synthétique permettent
de réaliser différentes
configurations
PK (standaard / standard)
AO (code S8H897000)
S (code S8H898000)

Eigenschappen badmeubels

- Materiaal: afwerking in Fino bronze kleur of hoogglans wit gelakt
- Spiegels met halogeenverlichting
- Pootjes / handgreep in metaal / aluminiumkleur
- Pootjes in hoogte verstelbaar

Caractéristiques mobilier

- Matériau : finition en couleur Fino Bronze ou peinture blanc brillante
- Mirrors avec éclairage halogène
- Pieds / poignées couleur métallique / aluminium
- Pieds réglables en hauteur

**Wastafelblad en
ladenkast voor
wastafel 50 cm /
Tablette et armoire
basse à tiroirs pour
lavabo 50 cm**
58 x 43 x 17,5 cm /
58 x 41 x 42 cm*
(code wastafelblad /
tablette: S8M2550F0)
(code ladenkast / armoire
basse à tiroirs: S8M2540.0)



**Ladenkast voor
wastafel 60 /
Armoire basse à
tiroirs pour lavabo 60**
58 x 41 x 42 cm*
(code S8M2540.0)



**Ladenkast voor
wastafel 90 /
Armoire basse à tiroirs
pour lavabo 90**
88 x 41 x 42 cm*
(code S8M2560.0)



**Ladenkast voor
wastafel 120 /
Armoire basse à tiroirs
pour lavabo 120**
118 x 41 x 42 cm*
(code S8M2570.0)



**Hoge kast (links- of
rechtsdraaiend) /
Armoire haute
(ouverture gauche
ou droite)**
38 x 41 x 160 cm*
(code S8M2580.0)



Wastafelblad S8M2550F0 alleen leverbaar in Fino Bronze /
Tablette S8M2550F0 seulement en Fino Bronze
* Exclusief poten; poten optioneel te bestellen (hoogte 17 cm) (code S8H934000) /
* Pieds exclusifs, à commander optionnellement (hauteur 17 cm) (code S8H934000)

Fonteinspiegel met verlichting / *Miroir pour lave-mains avec éclairage*
38 x 2,4 x 87 cm
(code S8M2581.0)



Wastafelspiegel met verlichting / *Miroir pour lavabo avec éclairage*
58 x 2,4 x 87 cm
(code S8M2582.0)



Wastafelspiegel met verlichting / *Miroir pour lavabo avec éclairage*
88 x 2,4 x 87 cm
(code S8M2583.0)



Wastafelspiegel met verlichting / *Miroir pour lavabo avec éclairage*
118 x 2,4 x 30 cm
(code S8M2584.0)



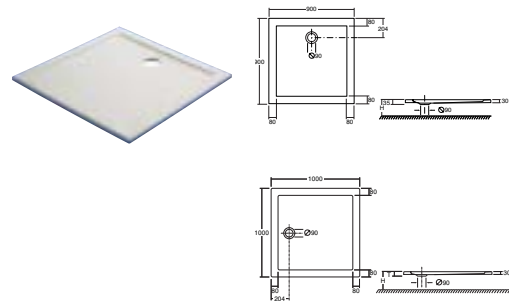
Wastafelspiegel / *Miroir pour lavabo*
(code S8M2586.0)



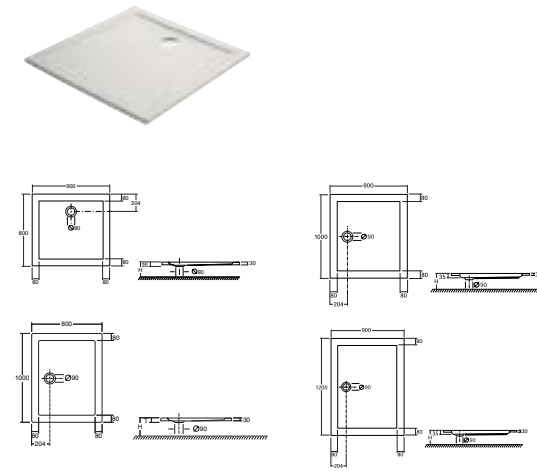
Wastafelspiegel / *Miroir pour lavabo*
(code S8M2587.0)



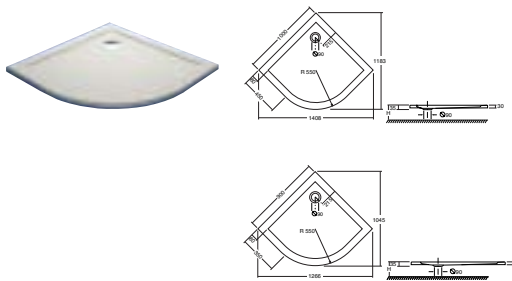
Douchebak Terra / *Receveur de douche Terra*
90 x 90 cm (code S8H2T000..0)
100 x 100 cm (code S8H2X000..0)



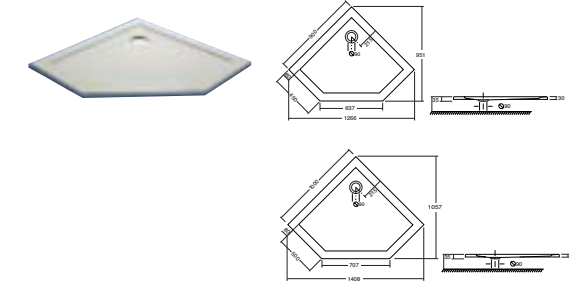
Douchebak Terra / *Receveur de douche Terra*
90 x 80 cm (code S8H2S000..0)
100 x 80 cm (code S8H2U000..0)
100 x 90 cm (code S8H2Q000..0)
120 x 90 cm (code S8H2R000..0)



Douchebak Terra kwartrond / *Receveur de douche Terra quart de rond*
90 x 90 cm (code S8H2W000..0)
100 x 100 cm (code S8H2V000..0)
Met paneel / *Avec panneau*
90 x 90 cm (code S8H2W001..0)
100 x 100 cm (code S8H2V001..0)

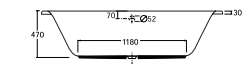
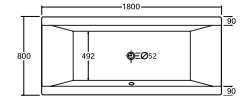


Terra vijfhoek / *Plana pentagone*
90 x 90 cm (code S8H2Z000..0)
100 x 100 cm (code S8H2Y000..0)
Met paneel / *Avec panneau*
90 x 90 cm (code S8H2Z001..0)
100 x 100 cm (code S8H2Y001..0)

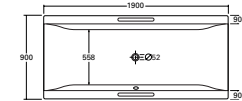


420

Duobad ClarissaPlus / *Baignoire duo ClarissaPlus*
180 x 80 x 47 cm 160 Ltr
(code S8H0E000..0)



Duobad ClarissaPlus / *Baignoire duo ClarissaPlus*
190 x 90 x 47 cm 180 Ltr
(code S8H0Z000..0)



VarioPlus

Zie voor meer informatie: VarioPlus pagina 130 / 131 of vraag de Sphinx douche brochure.
Pour plus d'information: VarioPlus page 130 / 131 ou demandez la brochure Sphinx douche.

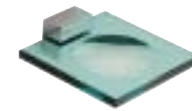
Eigenschappen accessoires Sphinx 420

- Glasplaten: Blauw glas / dikte 10 mm
- Metaaldelen: messing verchromd

Caractéristiques accessoires Sphinx 420

- *Tablettes verres: Verre bleu / 10 mm d'épaisseur*
- *Parties métalliques: laiton chromé*

Zeepschaal / *Porte-savon*
(code S8HK91C00)



Glashouder / *Porte-verre*
(code S8HK92C00)



Planchet / *Tablette*
60 x 12 cm (code S8HK94C00)
90 x 12 cm (code S8HK96C00)
120 x 12 cm (code S8HK97C00)



Kledinghaak* / *Patère**
(code S8HK82C00)



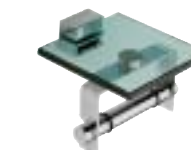
Handdoekrek* / *Porte-essuie**
32,5 cm
(code S8HK42C00)



Closetborstelhouder* / *Porte-brosse WC**
(code S8HK47C00)



Closetrolhouder / *Porte-rouleau WC*
(code S8HK93C00)



Reservehouder closetpapier* / *Réserve rouleau WC**
(code S8HK49C00)



**Accessoires Sphinx Atlantic / Sphinx 450 / Accessoires Sphinx Atlantic / Sphinx 450*

Fontein kraan / *Robinet eau froide*
(code S8HT71000)



Wastafelmengkraan zonder waste / *Mitigeur lavabo sans vidage*
(code S8HT73000)



Wastafelmengkraan verlengd wandmode / *Mitigeur lavabo version allongée mural*
(Code S8HT74500)
uitloop 225 mm / *bec 225 mm*



Bidetmengkraan zonder waste / *Mitigeur bidet sans vidage*
(code S8HT75000)



Zie voor meer kranen: Sphinx Atlantic pagina 148 / Sphinx 450 pagina 155
Pour plusieurs de robinets voyez: Sphinx Atlantic page 148 / Sphinx 450 page 155



420